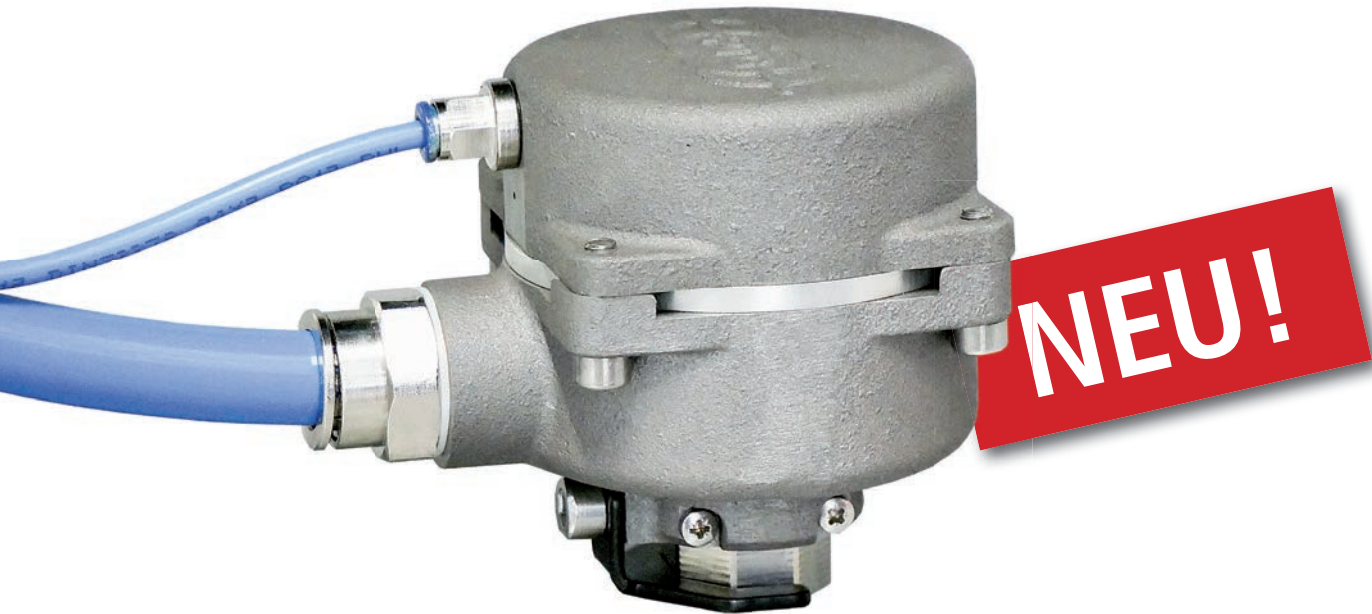




Reifendruckregelsysteme



PTG 2-Leiter Speed Radventil **Neue Generation von leistungsfähigen Radventilen**

- Schaltbares Radventil mit integrierter Rückschlagsicherung nach dem von PTG patentierten und bewährten 2-Leiter-Prinzip
- Besonders leistungsfähig und funktionssicher
- Strömungsoptimierte Auslegung ermöglicht Halbierung der Entlüftungszeiten
- Durch den besonders hohen Luftdurchlass werden selbst größte Reifendimensionen schnell befüllt und entlüftet
- Integriertes Filtersieb schützt vor Schmutzeintrag aus dem Reifen
- Wartungsfrei
- Für härteste Einsätze in der Landwirtschaft perfekt geeignet und bereits umfangreich getestet
- Nachträgliche und einfache Montage des 2-Leiter Speed Radventils in die Felge
- Perfekte Abstimmung der Leistungsfähigkeit des 2-Leiter Speed Radventils mit allen anderen Systemkomponenten von PTG
- Für alle PTG 2-Leiter-Systeme
- Tausch gegen bisherige PTG 2-Leiter-Radventile möglich

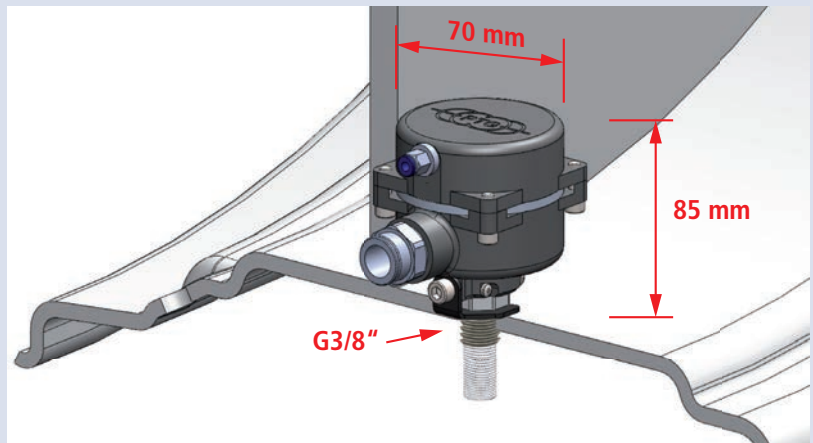


PTG 2-Leiter Speed Radventil Neue Generation von leistungsfähigen Radventilen



Technische Daten:

- Felgenbohrung mit Gewinde G3/8"
- In jeder Position einschraubbar
- Anschluss Arbeitsleitung 14 mm
- Anschluss Steuerleitung 4 mm



PTG Reifendruckregelsysteme GmbH

Habichtweg 9 · D-41468 Neuss/Germany

Telefon: 00 49 - (0) 21 31 - 5 23 76 - 0 · Fax: 00 49 - (0) 21 31 - 5 23 76 - 79 · E-Mail: ptg@ptg.info · www.ptg.info

Zertifiziert nach DIN EN ISO 9001:2015